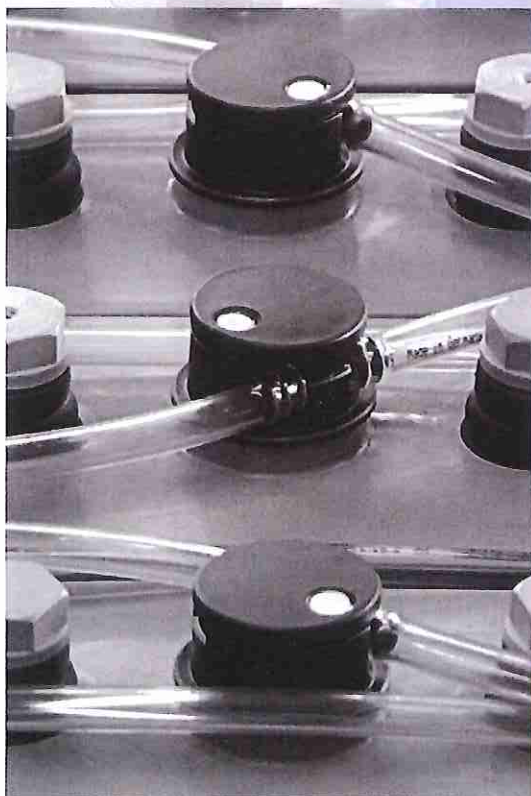


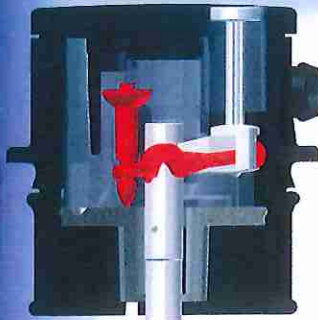


batterie füllungs systeme gmbh synthese in technik und design



batterie füllungs systeme gmbh ing. klaus oschmann mitterweg 9-11 d-85232 bergkirchen bei münchen tel: +49-8131-36400
e-mail: info@bfsgmbh.de www.bfsgmbh.de

Steckstopfen III
push-in plug III
A51000



Renkstopfen III
bayonet plug III
B51000



Gewindestopfen III
threaded plug III
C/D/E/F 51000



Clipstopfen III
clip-in plug III
I51000



Nummer
float no.

Maße in mm
measurements

Höhe
height

**Stopfen III
plug III**

Steckstopfen
push-in plug

Renk/Clipstopfen
bayonet plug

Gewindestopfen
threaded plug

**Stopfen IV
plug IV**

Renk/Clipstopfen
bayonet plug

Gewindestopfen
threaded plug

	071926	071933	071942	071432	071441	072259	072249
	Ø 19	Ø 19	Ø 19	Ø 14	Ø 14	Ø 22	Ø 22
	26	33	42	32	41	59	49
							T1
	54 / 38	60 / 44	69 / 51	57 / 35	66 / 39	86 / 68	76 / 59
	40 / 24	46 / 30	55 / 35	45 / 22	54 / 26	72 / 53	62 / 45
	43 / 27	49 / 33	58 / 38	48 / 25	57 / 29	75 / 56	65 / 48
							T1
	50 / 37	57 / 42	66 / 48	56 / 33	65 / 37	-----	73 / 56
	51 / 38	58 / 43	67 / 49	57 / 34	66 / 38	-----	74 / 57

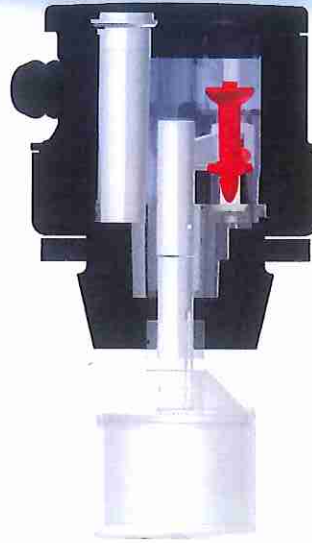
Zentralentgasungsstopfen III
central degassing plug III
A...H 51220



Stopfen III mit Sicherheitsventil
bfs plug III with security valve
A...H 31000



Stopfen III mit Flammschutz
bfs plug III with flame arrestor
I51F0V



Sonderstopfen III
special plug III
K51000



072244	072239	072234	072229	072224	072220	072214	072612
Ø 22	Ø 22	Ø 22	Ø 22	Ø 22	Ø 22	Ø 22	Ø 26
44	39	34	29	24	20	14	12

Γ2

71 / 53	66 / 50	61 / 46	56 / 42	51 / 39	47 / 34	41 / 29	42 / 31
57 / 42	52 / 38	47 / 34	42 / 30	37 / 26	33 / 23	27 / 14	-----
60 / 45	55 / 41	50 / 37	45 / 33	40 / 29	36 / 26	30 / 17	-----

Γ2

68 / 52	63 / 50	58 / 46	53 / 42	48 / 38	44 / 31	38 / 25	-----
69 / 53	64 / 51	59 / 47	54 / 43	49 / 39	45 / 32	39 / 26	-----

Renkstopfen IV
bayonet plug IV
B4N100



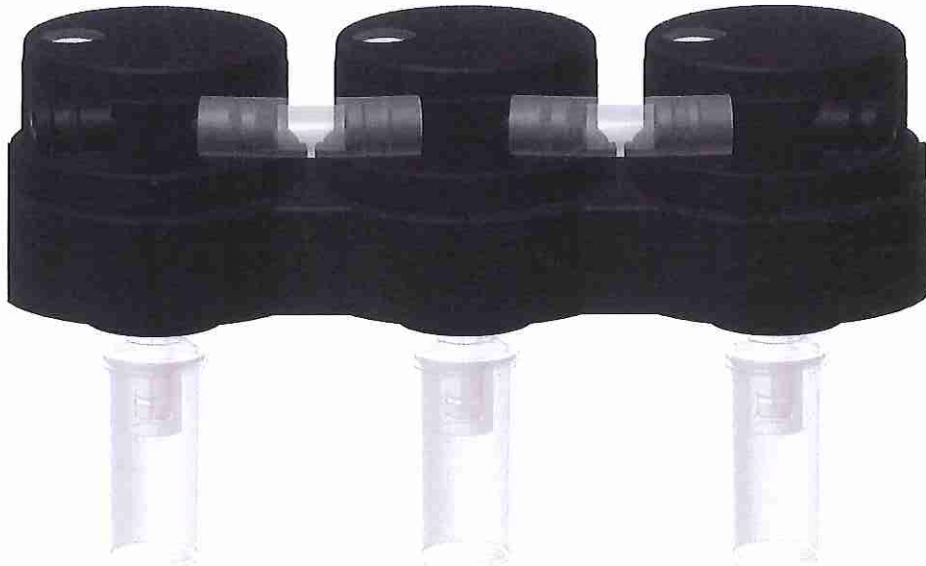
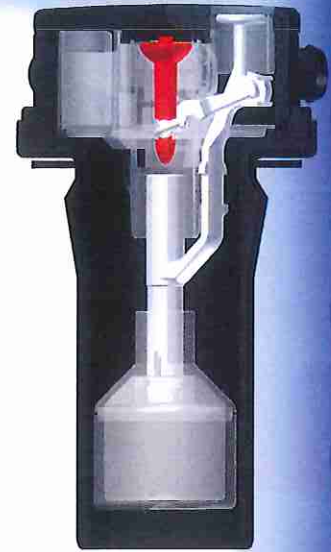
Clipstopfen IV
clip-in plug IV
I4N000



Gewindestopfen IV
threaded plug IV
C4N000



Clipstopfen IV mit Schw.Schutz
clip-in plug IV with float housing
I4N260/330/420

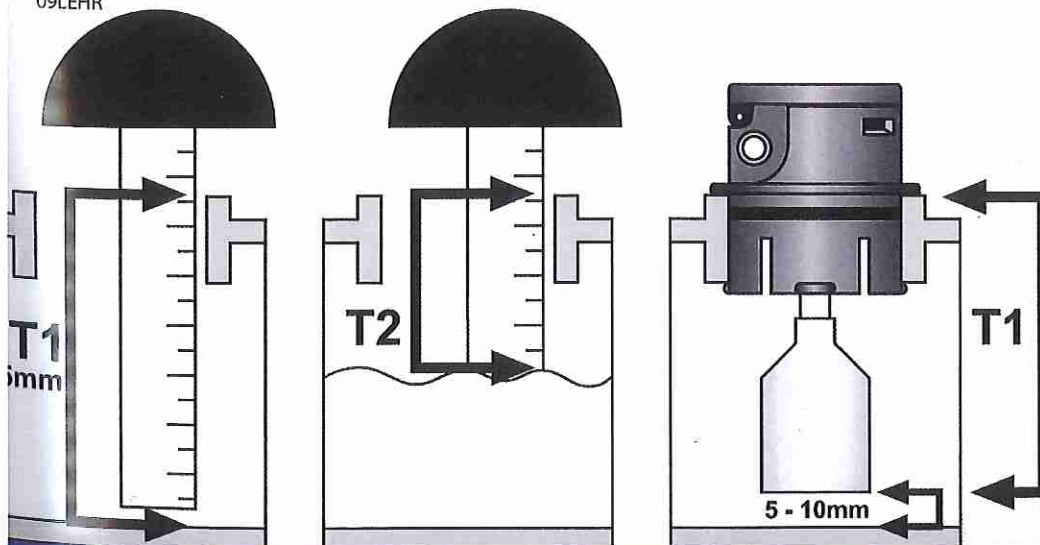


3fach-Einheit Stopfen IV
triple unit plug IV
X4N320

Das System X4N320 wurde speziell für „deep cycle“ Batterien entwickelt mit 19mm Zellöffnung. Es handelt sich dabei um Blockbatterien, die vorrangig in Kehrmaschinen, Wohnmobilen, Golfcars oder Booten eingesetzt werden.

The system X4N320 was especially designed for „deep cycle“ batteries with 19mm/0.75" cell opening. These block batteries are mostly used in road sweepers, cleaning machines, caravans, golf cars or boats.

Schieblehre
sliding rule
09LEHR



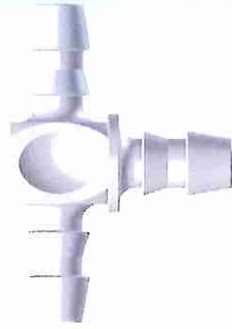
T1 = OK-Zellenöffnung bis OK-Separator
T2 = Oberkante Zellenöffnung bis oberer Elektrolyt-Stand

T1 = top of cell to top of separator
T2 = top of cell to top of electrolyte level

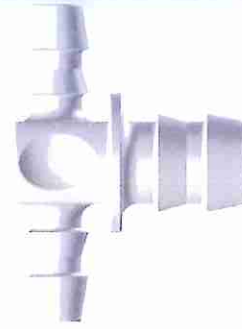
Werkzeug
sliding tool
09WE16



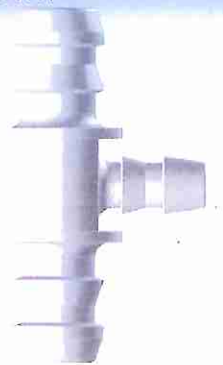
T-Stück 6/6/6
T-piece 6/6/6
08T666



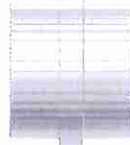
T-Stück 6/10/6
T-piece 6/10/6
08T616



T-Stück 10/6/10
T-piece 10/6/10
08T161



Klemmring 10
hose clamp 10
08KLE1



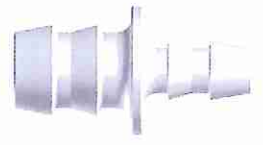
Klemmring 6
hose clamp 6
08KLE6



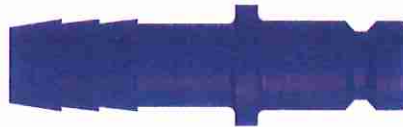
Endstück 6
end piece 6
08END6



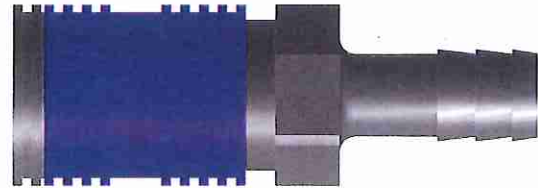
Reduzierung 10/6
reducer 10/6
08RED6



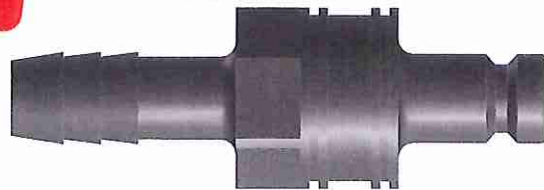
Kupplung Vater NW10/6
connector male NW10/6
09BKV1 / 09BKV6



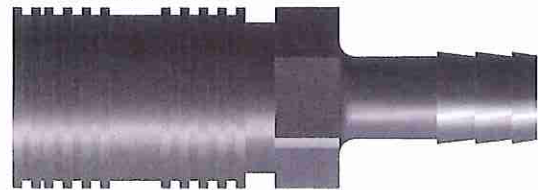
Kupplung Mutter NW10/6
connector female NW10/6
09BKM1 / 09BKM6



Kupplung Vater NW10/6
connector male NW10/6
09KUV1 / 09KUV6



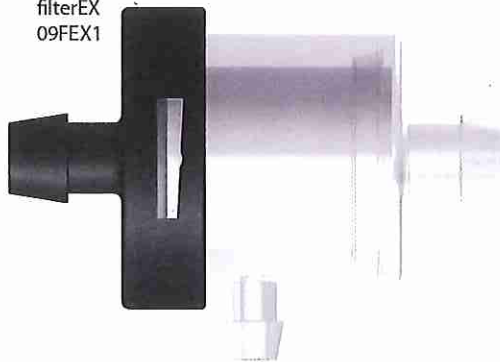
Kupplung Mutter NW10/6
connector female NW10/6
09KUM1 / 09KUM6



Montagewerkzeug
assembly tool
09MOWE



FilterEX
filterEX
09FEX1



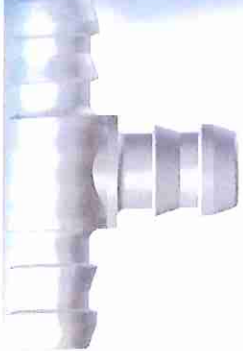
Dichtscheibe
gasket
09DI10...45



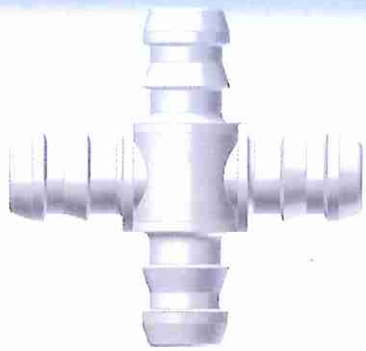
Stopfenheber
removal tool
09STHE



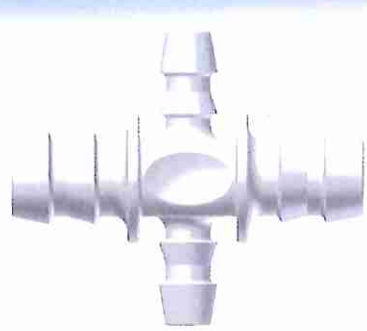
T-Stück 10/10/10
T-piece 10/10/10
08T111



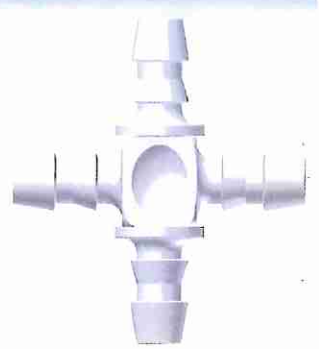
Kreuzstück 10/10/10/10
cross 10/10/10/10
08KR11



Kreuzstück 6/10/6/10
cross 6/10/6/10
08KR61



Kreuzstück 6/6/6/6
cross 6/6/6/6
08KR66



Hydrometer, verkleinert
hydrometer, reduced
09HYDR



Winkel 6/0
angle 6/0
08WI60



Winkel 6/6
angle 6/6
08WI66



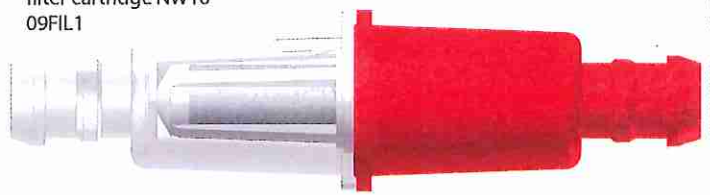
Winkel 10/6
angle 10/6
08WI16



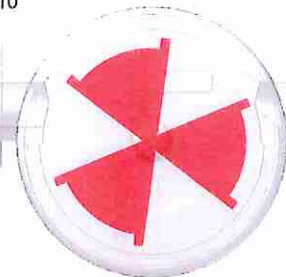
Winkel 10/10
angle 10/10
08WI11



Filterpatrone NW10
filter cartridge NW10
09FIL1



Fließanzeiger NW10
flow indicator NW10
09FLI1



PVC-Schlauch NW 10/6
PVC hose NW 10/6
08SCH1 / 08SCH6



Handfüllstopfen Renk
manual bayonet plug
MB0000



Handfüllstopfen Steck
manual push-in plug
MAA000



Staubkappe
dust cap
09STAC

